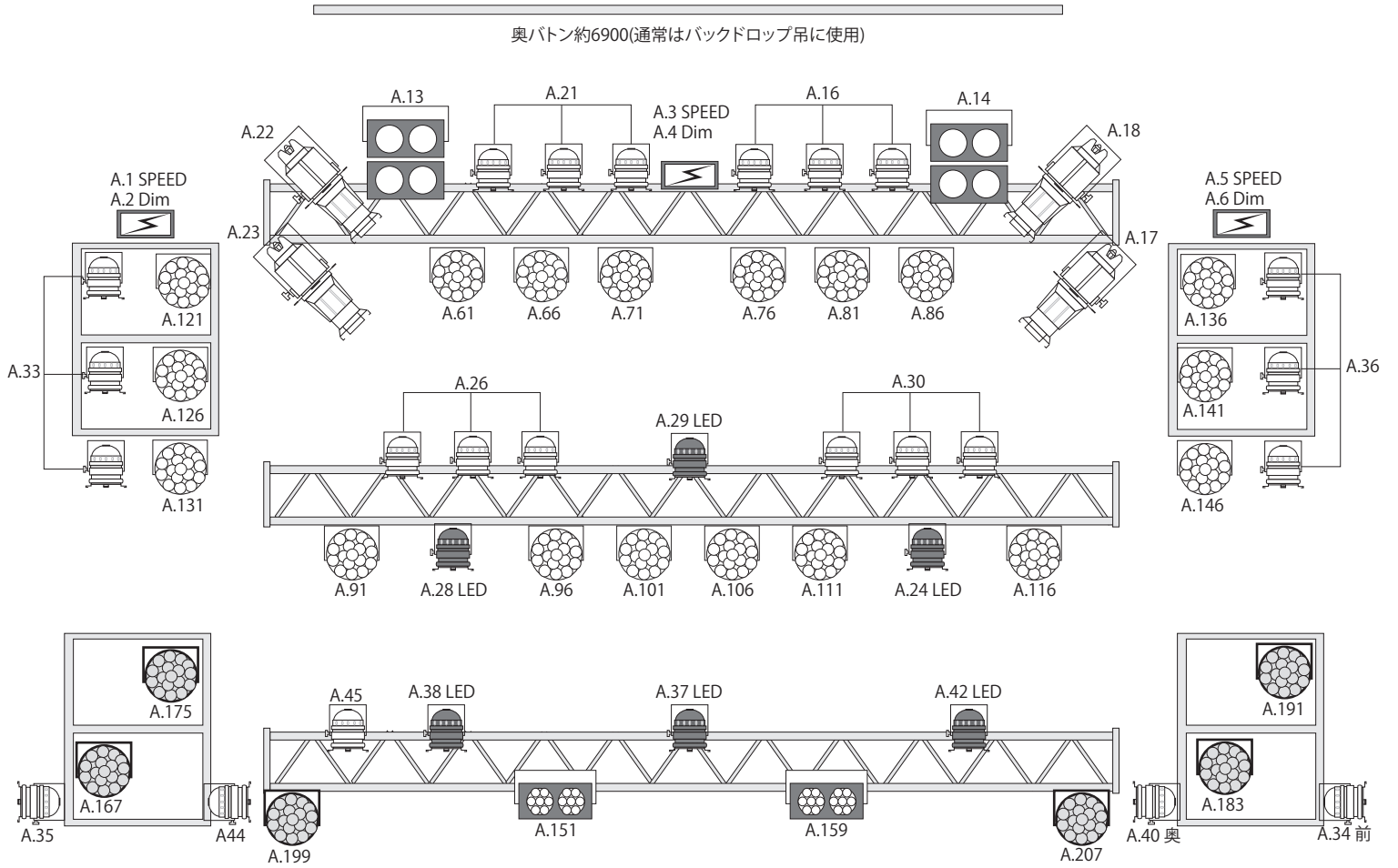




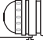
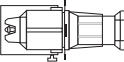

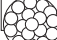

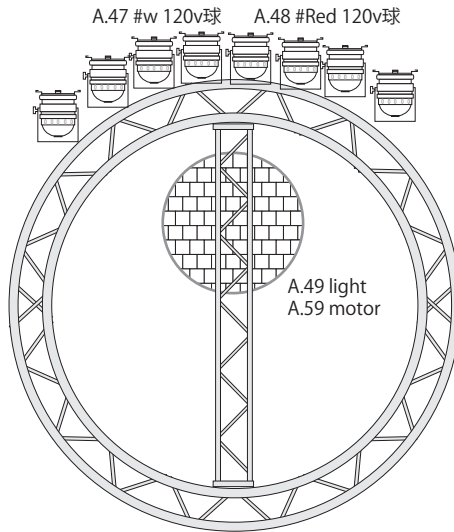


Fukuoka BEAT STATION 照明2024 5月~

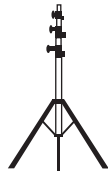








LIGHTING ITEM

-  750wストロボ(DMX2ch)
-  600w 2灯ミニプル
-  1200w 4灯ミニプル
-  500w PAR64
-  LED PAR64 model
-  Source Four
-  LEDプル
(Blinder2 DMX8ch)
-  LED PAR
(Silver Star Cam2/ETZ DMX5ch)
-  LED PAR
(Glint LED PAR 4in1/RGBW DMX8ch)



SUB ITEM

-  スタンド×4
-  3連×2
-  2連×2
-  フロアベース×10
-  PAR64×10
-  2灯ミニプル×2
-  LED PAR ×8
(Glint LED PAR 4in1/RGBW)

カラー番号 12 / 15 / 17 / 20 / 22 / 31 / 37 / 38 / 40 / 57 / 58
59 / 64 / 67 / 71 / 77 / 78 / 84 / 85 / 86 / 87 / 88

ツアー照明スタッフ様へご確認とご注意

- ※持ち込みの機材がある場合は事前に連絡をお願いいたします。
- ※当日の仕込み時のお手伝いが、1名以上必要な場合は、事前に連絡をお願いいたします。
- ※仕込み変更がある場合、現状復帰をお願いいたします。
- ※フロア上にあります円形トラスは昇降が効かないため吊り込み、色変え等は出来ません。
- ※120v球使用ライト、ソースフォー以外の一般照明は85%でリミットをかけさせていただきます。
- ※客電は別卓にて操作いたします。
- ※その他、ご不明な点はお問い合わせください。

フロアー空き回路

- 上手 A.51 A.55 A.56 A.57 A.58
- 下手 A.50 A.52 A.53 A.54
- 2Fテラス A.60
- 直電 100v20A×2